

МИНОБРНАУКИ РОССИИ
федеральное государственное бюджетное образовательное учреждение
высшего образования
«Нижегородский государственный технический университет
им. Р.Е. Алексеева»(НГТУ)

Дзержинский политехнический институт (филиал)

УТВЕРЖДАЮ:

Директор института:

 /А.М. Петровский /
« 19 » июня 2021г.



РАБОЧАЯ ПРОГРАММА ДИСЦИПЛИНЫ

Б1.В.ДВ.3.2 Производственно-техническая инфраструктура предприятий

(индекс и наименование дисциплины по учебному плану)

для подготовки бакалавров

Направление подготовки :23.03.03 Эксплуатация транспортно – технологических машин и комплексов

Направленность: Автомобили и автомобильное хозяйство

Форма обучения: очная

Год начала подготовки 2021

Выпускающая кафедра Технологическое оборудование и транспортные системы

Кафедра-разработчик Технологическое оборудование и транспортные системы

Объем дисциплины 180/5

Промежуточная аттестация экзамен

Разработчик :к.т.н, Малыгин А.Л.


«19» 06 2021г.

Рабочая программа дисциплины: разработана в соответствии с Федеральным государственным образовательным стандартом высшего образования (ФГОС ВО 3++) по направлению подготовки 23.03.03 Эксплуатация транспортно – технологических машин и комплексов, утвержденного приказом МИНОБРНАУКИ РОССИИ от 7 августа 2020 года № 916 на основании учебного плана принятого УС ДПИ НГТУ

протокол от 25.06.21 № 10


Рабочая программа одобрена на заседании кафедры-разработчика РПД Технологическое оборудование и транспортные системы протокол от 22.06.21 № 6

Зав. кафедрой к.т. н, доцент


(подпись) В.А. Диков

СОГЛАСОВАНО:

Заведующий выпускающей кафедрой
системы к.т.н, доцент
(подпись)


Технологическое оборудование и транспортные системы В.А. Диков

Начальник ОУМБО
(подпись)


И.В. Старикова

Рабочая программа зарегистрирована в ОУМБО:

Б.И.В.Д.В. 3.2/21 ЭТМК

« 29 » 06 2021 г.

СОДЕРЖАНИЕ

1. ЦЕЛИ И ЗАДАЧИ ОСВОЕНИЯ ДИСЦИПЛИНЫ (МОДУЛЯ).....	4
1.1. Цель освоения дисциплины	4
1.2. Задачи освоения дисциплины (модуля).....	4
2. МЕСТО ДИСЦИПЛИНЫ В СТРУКТУРЕ ОБРАЗОВАТЕЛЬНОЙ ПРОГРАММЫ	4
3. КОМПЕТЕНЦИИ ОБУЧАЮЩЕГОСЯ, ФОРМИРУЕМЫЕ В РЕЗУЛЬТАТЕ ОСВОЕНИЯ ДИСЦИПЛИНЫ (МОДУЛЯ).....	5
4. СТРУКТУРА И СОДЕРЖАНИЕ ДИСЦИПЛИНЫ.....	8
4.1. РАСПРЕДЕЛЕНИЕ ТРУДОЁМКОСТИ ДИСЦИПЛИНЫ ПО ВИДАМ РАБОТ ПО СЕМЕСТРАМ	8
4.2. СОДЕРЖАНИЕ ДИСЦИПЛИНЫ, СТРУКТУРИРОВАННОЕ ПО ТЕМАМ	9
5. ТЕКУЩИЙ КОНТРОЛЬ УСПЕВАЕМОСТИ И ПРОМЕЖУТОЧНАЯ АТТЕСТАЦИЯ ПО ИТОГАМ ОСВОЕНИЯ ДИСЦИПЛИНЫ.	12
5.1. ТИПОВЫЕ КОНТРОЛЬНЫЕ ЗАДАНИЯ ИЛИ ИНЫЕ МАТЕРИАЛЫ, НЕОБХОДИМЫЕ ДЛЯ ОЦЕНКИ ЗНАНИЙ, УМЕНИЙ И НАВЫКОВ И (ИЛИ) ОПЫТА ДЕЯТЕЛЬНОСТИ	12
5.2. ОПИСАНИЕ ПОКАЗАТЕЛЕЙ И КРИТЕРИЕВ КОНТРОЛЯ УСПЕВАЕМОСТИ, ОПИСАНИЕ ШКАЛ ОЦЕНИВАНИЯ.....	20
6. УЧЕБНО-МЕТОДИЧЕСКОЕ ОБЕСПЕЧЕНИЕ ДИСЦИПЛИНЫ.....	22
6.1. УЧЕБНАЯ ЛИТЕРАТУРА	22
7. ИНФОРМАЦИОННОЕ ОБЕСПЕЧЕНИЕ ДИСЦИПЛИНЫ	22
7.1. ПЕРЕЧЕНЬ ИНФОРМАЦИОННЫХ СПРАВОЧНЫХ СИСТЕМ.....	22
7.2. ПЕРЕЧЕНЬ ЛИЦЕНЗИОННОГО И СВОБОДНО РАСПРОСТРАНЯЕМОГО ПРОГРАММНОГО ОБЕСПЕЧЕНИЯ, В ТОМ ЧИСЛЕ ОТЕЧЕСТВЕННОГО ПРОИЗВОДСТВА НЕОБХОДИМОГО ДЛЯ ОСВОЕНИЯ ДИСЦИПЛИНЫ	23
8. ОБРАЗОВАТЕЛЬНЫЕ РЕСУРСЫ ДЛЯ ИНВАЛИДОВ И ЛИЦ С ОВЗ.....	24
9. МАТЕРИАЛЬНО-ТЕХНИЧЕСКОЕ ОБЕСПЕЧЕНИЕ, НЕОБХОДИМОЕ ДЛЯ ОСУЩЕСТВЛЕНИЯ ОБРАЗОВАТЕЛЬНОГО ПРОЦЕССА ПО ДИСЦИПЛИНЕ	24
10. МЕТОДИЧЕСКИЕ РЕКОМЕНДАЦИИ ОБУЧАЮЩИМСЯ ПО ОСВОЕНИЮ ДИСЦИПЛИНЫ ..	25
10.1. ОБЩИЕ МЕТОДИЧЕСКИЕ РЕКОМЕНДАЦИИ ДЛЯ ОБУЧАЮЩИХСЯ ПО ОСВОЕНИЮ ДИСЦИПЛИНЫ, ОБРАЗОВАТЕЛЬНЫЕ ТЕХНОЛОГИИ	25
10.2. МЕТОДИЧЕСКИЕ УКАЗАНИЯ ДЛЯ ЗАНЯТИЙ ЛЕКЦИОННОГО ТИПА	26
10.3. МЕТОДИЧЕСКИЕ УКАЗАНИЯ ПО ОСВОЕНИЮ ДИСЦИПЛИНЫ НА ПРАКТИЧЕСКИХ РАБОТАХ.....	27
10.4. МЕТОДИЧЕСКИЕ УКАЗАНИЯ ПО САМОСТОЯТЕЛЬНОЙ РАБОТЕ ОБУЧАЮЩИХСЯ.....	27
11. ОЦЕНОЧНЫЕ СРЕДСТВА ДЛЯ КОНТРОЛЯ ОСВОЕНИЯ ДИСЦИПЛИНЫ.....	27
11.1. ТИПОВЫЕ КОНТРОЛЬНЫЕ ЗАДАНИЯ ИЛИ ИНЫЕ МАТЕРИАЛЫ, НЕОБХОДИМЫЕ ДЛЯ ОЦЕНКИ ЗНАНИЙ, УМЕНИЙ, НАВЫКОВ И (ИЛИ) ОПЫТА В ХОДЕ ТЕКУЩЕГО КОНТРОЛЯ УСПЕВАЕМОСТИ.....	27
11.2. ТИПОВЫЕ КОНТРОЛЬНЫЕ ЗАДАНИЯ ИЛИ ИНЫЕ МАТЕРИАЛЫ, НЕОБХОДИМЫЕ ДЛЯ ОЦЕНКИ ЗНАНИЙ, УМЕНИЙ, НАВЫКОВ И (ИЛИ) ОПЫТА В ХОДЕ ПРОМЕЖУТОЧНОЙ АТТЕСТАЦИИ ПО ДИСЦИПЛИНЕ.....	38

1. ЦЕЛИ И ЗАДАЧИ ОСВОЕНИЯ ДИСЦИПЛИНЫ (МОДУЛЯ)

1.1. Целью освоения дисциплины является изучение состояния и перспектив развития производственно-технической базы предприятий автомобильного транспорта, методики технологического проектирования автотранспортных предприятий.

1.2. Задачи освоения дисциплины (модуля)

- организация рабочих мест, их техническое оснащение, размещение технологического оборудования;
- контроль за соблюдением технологической дисциплины;
- обслуживание транспортных и транспортно-технологических машин и транспортного оборудования;
- организация метрологического обеспечения технологических процессов, использование типовых методов контроля качества выпускаемой продукции, машин и оборудования;
- реализация мер экологической безопасности;
- организация работы малых коллективов исполнителей, планирование работы персонала и фондов оплаты труда;
- исполнение документации системы менеджмента качества предприятия;
- проведение организационно-плановых расчетов по реорганизации производственного участка;
- разработка оперативных планов работы первичного производственного подразделения;
- проведение анализа затрат и результатов деятельности производственного подразделения;
- выполнение работ по одной или нескольким профессиям рабочих.

2. МЕСТО ДИСЦИПЛИНЫ В СТРУКТУРЕ ОБРАЗОВАТЕЛЬНОЙ ПРОГРАММЫ

Учебная дисциплина Б1.В. ДВ.3.2 «Производственно-техническая инфраструктура предприятий» включена в перечень, вариативной части дисциплин по выбору (запросу обучающихся), направленный на углубление уровня освоения компетенций. Дисциплина реализуется в соответствии с требованиями ФГОС, ОП ВО и УП.

Дисциплина Б1.В. ДВ.3.2 «Производственно-техническая инфраструктура предприятий» базируется на следующих дисциплинах: автоматизированные и электронные системы автомобиля, организация государственного учета и контроля технического состояния автомобиля, гидравлические и пневматические системы автомобиля, электрооборудование автомобиля, конструкция и эксплуатационные свойства автомобиля, силовые агрегаты, автомобильные перевозки

Дисциплина Б1.В.ДВ.3.2 «Производственно-техническая инфраструктура предприятий» является основополагающей для изучения следующих дисциплин: основы технологии производства и ремонта автомобиля, техническое обслуживание и ремонт автотранспорта, проектирование предприятий автомобильного транспорта, нормативы по защите окружающей среды.

Рабочая программа дисциплины Б1.В.ДВ.3.2 «Производственно-техническая инфраструктура предприятий» для инвалидов и лиц с ограниченными возможностями здоровья разрабатывается индивидуально с учетом особенностей психофизического развития, индивидуальных возможностей и состояния здоровья таких обучающихся, по их личному заявлению.

3. КОМПЕТЕНЦИИ ОБУЧАЮЩЕГОСЯ, ФОРМИРУЕМЫЕ В РЕЗУЛЬТАТЕ ОСВОЕНИЯ ДИСЦИПЛИНЫ (МОДУЛЯ)

Формирование компетенций ПК-1, ПК-3 дисциплинами Таблица 1

Компетенция	Названия учебных дисциплин, модулей, практик, участвующих в формировании компетенции вместе с данной дисциплиной	Семестры формирования компетенции							
		1 курс		2 курс		3 курс		4 курс	
		семестр		семестр		семестр		семестр	
		1	2	3	4	5	6	7	8
ПК-1	Автоматизированные и электронные системы автомобиля (Б1.В.ОД.1)								
	Организация государственного учета и контроля технического состояния автомобиля (Б1.В.ОД.2)								
	Гидравлические и пневматические системы автомобиля (Б1.В.ОД.3)								
	Электрооборудование автомобиля (Б1.В.ОД.4)								
	Конструкция и эксплуатационные свойства автомобиля (Б1.В.ОД.5)								
	Силовые агрегаты (Б1.В.ОД.6)								
	Эксплуатационные материалы (Б1.В.ОД.7)								
	Основы технологии производства и ремонта автомобиля (Б1.В.ОД.8)								
	Техническое обслуживание и ремонт автотранспорта (Б1.В.ОД.9)								
	Основы работоспособности технических систем (Б1.В.ОД.11)								
	Автомобильные перевозки (Б1.В.ДВ.1.1)								
	Правила безопасности дорожного движения (Б1.В.ДВ.1.2)								
	Нормативы по защите окружающей среды (Б1.В.ДВ. 2.1)								
	Экология на транспорте (Б1.В.ДВ. 2.2)								
	Проектирование предприятий автомобильного транспорта (Б1.В.ДВ. 3.1)								
	Производственно-техническая инфраструктура предприятий (Б1.В.ДВ.3.2)								
	Теория надежности (ФТД.2)								
Ознакомительная (Б2.У.1)									

	Технологическая (производственно-технологическая) (Б2.П.1)								
	Технологическая (Б2.П.2)								
	Преддипломная (Б2.П.3)								
	Выполнение, подготовка к процедуре защиты и защита выпускной квалификационной работы (Б3.Д.1)								
ПК-3	Основы технологии производства и ремонта автомобиля (Б1.В.ОД.8)								
	Техническое обслуживание и ремонт автотранспорта (Б1.В.ОД.9)								
	Типаж и эксплуатация технологического оборудования (Б1.В.ОД.10)								
	Проектирование предприятий автомобильного транспорта (Б1.В.ДВ.3.1)								
	Производственно-техническая инфраструктура предприятий (Б1.В.ДВ.3.2)								
	Преддипломная (Б2.П.3)								
	Выполнение, подготовка к процедуре защиты и защита выпускной квалификационной работы (Б3.Д.1)								

ПЕРЕЧЕНЬ ПЛАНИРУЕМЫХ РЕЗУЛЬТАТОВ ОБУЧЕНИЯ ПО ДИСЦИПЛИНЕ, СООТНЕСЕННЫХ С ПЛАНИРУЕМЫМИ РЕЗУЛЬТАТАМИ ОСВОЕНИЯ ОП

Таблица 2

Перечень планируемых результатов обучения по дисциплине, соотнесенных с планируемыми результатами освоения

Код и наименование компетенции	Код и наименование индикатора достижения компетенции	Планируемые результаты обучения по дисциплине			Оценочные средства	
					Текущего контроля	Промежуточной аттестации
ПК-1 Способен контролировать готовность к эксплуатации средств технического диагностирования, в том числе средств измерений, дополнительного технологического оборудования	ИПК-1 Придерживается основных правил контроля технического состояния транспортных средств	Знать: основы проектирования промышленных предприятий	Уметь: организовать работу проектного подразделения	Владеть: основами знаний проектной документации	Тестирование в системе MOODLE (25 тестов)	Вопросы для устного собеседования: билеты (30 билетов)
ПК-3 Способен перемещать транспортные средства по постам линии технического контроля	ИПК-3 Отмечает особенности основных технологических операций при техническом обслуживании транспортных средств	Знать: основы проектирования автотранспортных предприятий	Уметь: организовать работу коллектива исполнителей	Владеть: основами знаний проектно-конструкторской документации	Тестирование в системе MOODLE (25 тестов)	Вопросы для устного собеседования: билеты (30 билетов)

4. СТРУКТУРА И СОДЕРЖАНИЕ ДИСЦИПЛИНЫ

4.1. Распределение трудоёмкости дисциплины по видам работ по семестрам

Общая трудоёмкость дисциплины составляет 5зач.ед. 180 часов, распределение часов по видам работ семестрам представлено в таблице 3.

Таблица 3

Распределение трудоёмкости дисциплины по видам работ по семестрам

Для очного обучения

Вид учебной работы	Всего часов	Семестр
		8
1. Контактная работа обучающихся с преподавателем (по видам учебных занятий) (всего), в том числе:	26	26
1.1. Аудиторные занятия (всего), в том числе:	20	20
- лекции (Л)	10	10
- лабораторные работы (ЛР)	-	-
- практические занятия (ПЗ)	10	10
- практикумы (П)		
1.2. Внеаудиторные занятия (всего), в том числе:	6	6
- групповые консультации по дисциплине	2	2
- групповые консультации по промежуточной аттестации (экзамен)		
- индивидуальная работа преподавателя с обучающимся: - по проектированию: проект (работа) - по выполнению РГР - по выполнению КР - по составлению реферата, доклада, эссе	4	4
2. Самостоятельная работа обучающихся(СРС) (всего)	118	118
Вид промежуточной аттестации (зачет/зачет*(зачет с оценкой)/экзамен)	36 экзамен	36 экзамен
Общая трудоёмкость, часы/зачетные единицы	180/5	180/5

4.2. Содержание дисциплины, структурированное по темам

Таблица 4

Содержание дисциплины, структурированное по темам для обучающихся очной формы обучения

Планируемые (контролируемые) результаты освоения: кодУК;ОПК; ПК и индикаторы достижения компетенций	Наименование разделов, тем	Виды учебной работы				Вид СРС	Наименование используемых активных и интерактивных образовательных технологий	Реализация в рамках Практической подготовки (трудоемкость в часах)	Наименование разработанного Электронного курса (трудоемкость в часах)
		Контактная работа			Самостоятельная работа обучающихся(СРС), час				
		Лекции, час	Лабораторные работы, час	Практические занятия, час					
8 семестр									
ПК -1, ПК -3 ИПК-1, ИПК-3	Раздел 1 Технологическое проектирование АТП						Тестирование в системе MOODLE по темам раздела		
	Тема 1.1 Методы расчета площадей.	1		1	10	1. Подготовка к лекциям 6.1.1 Стр. 49-134 2 Подготовка к лекциям 6.1.2 Стр.72-139 3. Работа по вопросам самоконтроля 4. Проработка методических материалов лабораторным работам			курс лекций в MOODLE
Тема 1.2 Технологическая планировка производственных зон и участков.	1		1	10					
Тема 1.3 Планировка зоны хранения.	0,5		0,5	10					
Тема 1.4 Расчет АТП по укрупненным показателям.	2,5		2,5	35					
	Итого по 1 разделу	5		5	65				
ПК -1, ПК -3	Раздел 2 Особенности проектирования других типов пред-						Тестирование в		курс лекций

Планируемые (контролируемые) результаты освоения: кодУК;ОПК; ПК и индикаторы достижения компетенций	Наименование разделов, тем	Виды учебной работы				Вид СРС	Наименование используемых активных и интерактивных образовательных технологий	Реализация в рамках Практической подготовки (трудоемкость в часах)	Наименование разработанного Электронного курса (трудоемкость в часах)
		Контактная работа							
		Лекции, час	Лабораторные работы, час	Практические занятия, час	Самостоятельная работа обучающихся(СРС), час				
ИПК-1, ИПК-3	приятый АТ						системе MOODLE по темам раздела		в MOODLE
	Тема 2.1 Особенности проектирования грузовых терминалов.	1		1	14	1. Подготовка к лекциям 6.1.1 С.136-175 2. Подготовка к лекциям 6.1.2 С.72-257. 3. Работа по вопросам самоконтроля			
	Тема 2.2 Особенности проектирования автостоянок	0,5		0,5	5				
	Тема 2.3 Особенности проектирования автовокзалов.	0,5		0,5	5				
	Тема 2.4 Особенности проектирования АЗС	1		1	10				
	Итого по 2 разделу	3		3	34				
ПК -1, ПК -3 ИПК-1, ИПК-3	Раздел 3 Внутрипроизводственные коммуникации						Тестирование в системе MOODLE по темам раздела	курс лекций в MOODLE	
	Тема 3.1 Система электро-снабжения и слаботочных сетей.	0,4			3	1. Подготовка к лекциям 6.1.1 С.176-205 2. Работа по вопросам самоконтроля			
	Тема 3.2 Система теплоснабжения и вентиляции.	0,3			3				
	Тема 3.3 Система водоснабжения и канализации.	0,3			3				
	Тема 3.4 Система снабжения	0,3			3				

Планируемые (контролируемые) результаты освоения: кодУК;ОПК; ПК и индикаторы достижения компетенций	Наименование разделов, тем	Виды учебной работы				Вид СРС	Наименование используемых активных и интерактив- ных образователь- ных технологий	Реализация в рамках Практиче- ской подго- товки (трудоем- кость в ча- сах)	Наименова- ние разработан- ного Электрон- ного курса (трудоем- кость в ча- сах)
		Контактная работа							
		Лекции, час	Лабораторные работы, час	Практические занятия, час	Самостоятельная работа обучаю- щихся(СРС), час				
	сжатым воздухом								
	Тема 3.5Системы пожарной и охранной сигнализации.	0,3		1	4				
	Тема 3.6Нормирование расхода электроэнергии, теплоты, воды и сжатого воздуха	0,4		1	3				
	Итого по 3 разделу	2		2	19				
	ИТОГО ЗА СЕМЕСТР	10	0	10	118				
	ИТОГО по дисциплине	10	0	10	118				

5. ТЕКУЩИЙ КОНТРОЛЬ УСПЕВАЕМОСТИ И ПРОМЕЖУТОЧНАЯ АТТЕСТАЦИЯ ПО ИТОГАМ ОСВОЕНИЯ ДИСЦИПЛИНЫ.

5.1. Типовые контрольные задания или иные материалы, необходимые для оценки знаний, умений и навыков и (или) опыта деятельности

1) Тесты для текущего и промежуточного контроля знаний обучающихся

Тесты, проводимые на электронной платформе Moodle на сайте ДПИ НГТУ по адресу: <http://dpingtu.ru/Moodle..>

Тестовые задания для проверки знаний по темам раздела Б1.В.ДВ.3.2 «Производственно-техническая инфраструктура предприятий» на практических занятиях (оценочные средства в полном объеме хранятся на кафедре «Технологическое оборудование и транспортные системы»)

1. Каковы основные требования и порядок выполнения планировки предприятия?
 2. Какие требования необходимо учитывать при планировке стоянки автомобилей?
 3. Методы проектирования грузовых терминалов.
-
1. Объясните цель и порядок принятия объемно-планировочного решения.
 2. Что представляет собой компоновочный план и какие требования предъявляются при его разработке?
 3. Классификация автостоянок
-
1. Для чего унифицируются типоразмеры строительных конструкций и как это учитывается при проектировании предприятия?
 2. В какой последовательности осуществляется компоновка производственного корпуса?
 3. Классификация элементов инфраструктуры пассажирских перевозок.
-
1. Перечислите основные преимущества и недостатки использования зданий из железобетонных конструкций и зданий из легких металлических конструкций.
 2. Какие требования предъявляются к взаимному размещению цехов, участков и зон?
 3. Классификация АЗС.
-
1. Что представляет собой генеральный план предприятия и какие требования предъявляются при его разработке?
 2. Какие требования предъявляются к размещению оборудования в цехах и участках?
 3. Методы проектирования АЗС.
-
1. Как обеспечивается поддержание работоспособности автомобилей в процессе их эксплуатации?
 2. Назовите причины и характер изменения технического состояния автомобилей в процессе эксплуатации.
-
1. Какие производственные структуры используются при ТО и ТР автомобилей? Каковы преимущества и недостатки каждой из структур?
 2. Перечислите формы развития ПТБ и их особенности.

1. Перечислите источники финансирования капитальных вложений в развитие предприятия и их особенности.
 2. Что такое бизнес-план и для чего он разрабатывается?
1. Каковы требования к разработке бизнес-плана и из каких разделов он состоит?
 2. Основные этапы технологического проекта предприятия автомобильного транспорта.
1. Выбор и обоснование, необходимых для расчетов проекта АТП, исходных данных.
 2. Расчет производственной программы по обслуживанию и ремонту подвижного состава.

2) Вопросы для подготовки к контрольным мероприятиям (текущий контроль)

1 Контроль по модулю 1 (Технологическое проектирование АТП)

Устный опрос в форме «мягкого рейтинга», программированный опрос – может быть использован для дистанционного обучения.

1. Производственно-техническая база и порядок проектирования предприятий АТ.
2. Типы и функции предприятий АТ.
3. Автотранспортные, автообслуживающие и авторемонтные предприятия.
4. Состояние и пути развития производственно-технической базы АТП.
5. Характеристика ПТБ, пути развития, роль проектирования в развитии ПТБ.
6. Порядок проектирования АТП.
7. Состав задания на проектирование.
8. Стадии проектирования и их содержание, составные части проекта.
9. Основные этапы проектирования.
10. Руководящие, нормативные и проектные материалы.
11. Расчет производственной программы, объема работ и численности производственных работ АТП.
12. Выбор исходных данных.
13. Основные расчетные нормативы, их выбор и корректирование.
14. Расчет производственной программы по ТО и ремонту.
15. Определение числа КР, ТО на один автомобиль за цикл, за год.
16. Расчет коэффициента технической готовности.
17. Определение числа диагностических воздействий.
18. Расчет суточной производственной программы.
19. Особенности расчета малых предприятий АТ.
20. Расчет годового объема работ и численности производственных рабочих.
21. Корректирование трудоемкости ТО и ремонта.
22. Определение годового объема работ по ТО и ТР.
23. Годовой объем работ по самообслуживанию АТП.
24. Распределение объема ТО и ТР по производственным зонам и участкам.
25. Расчет численности производственных рабочих.
26. Технологический расчет производственных зон, участков и складов.
27. Расчет постов и поточных линий.
28. Выбор метода организации ТО и ТР автомобилей.
29. Режим работы зон ТО и ТР.
30. Расчет числа постов ТО.
31. Расчет поточных линий ТО.

32. Расчет числа постов ТР по средним величинам и с использованием теории массового обслуживания.
33. Расчет площадей производственно-складских помещений.
34. Состав производственно-складских помещений, зон хранения и вспомогательных помещений.
35. Методы расчета площадей на стадии обоснования и выбора объемно-планировочного решения АТП.
36. Методы расчета площадей зон ТО и ТР.
37. Расчет площадей производственных участков
38. Расчет площадей складских помещений.
39. Методы расчета площадей складских помещений по хранимому запасу и удельным нормам.
40. Расчет площади зоны хранения.
41. Расчет площадей вспомогательных помещений.
42. Технологическая планировка производственных зон и участков.
43. Планировка зоны ТО и ТР автомобилей.
44. Основные требования к планировкам зон.
45. Способы расстановки постов.
46. Схемы планировочных решений зон.
47. Производственные участки.
48. Основные требования к размещению производственных участков и складов в плане производственного корпуса.
49. Нормируемые расстояния размещения технологического оборудования на участках.
50. Анализ планировочных решений производственных участков.
51. Зоны хранения (стоянки) автомобилей.
52. Планировка зоны хранения.
53. Типы стоянок.
54. Способы расстановки автомобилей в стоянках открытого и закрытого типа.

2. Контроль по модулю 2. (Особенности проектирования других типов предприятий АТ)

Устный опрос в форме «мягкого рейтинга», программированный опрос – может быть использован для дистанционного обучения.

1. Функциональное назначение грузовых терминалов.
2. Основные технологические элементы и оборудование грузовых терминалов.
3. Методы проектирования грузовых терминалов.
4. Классификация автостоянок
5. Основные технологические элементы и оборудование автостоянок.
6. Методы проектирования автостоянок.
7. Классификация элементов инфраструктуры пассажирских перевозок.
8. Функциональное назначение автовокзалов.
9. Основные технологические элементы и оборудование автовокзалов.
10. Методы проектирования автовокзалов.
11. Виды освещения
12. Методика определения освещенности рабочего места
13. Классификация АЗС.
14. Функциональное назначение АЗС.
15. Основные технологические элементы и оборудование АЗС.
16. Методы проектирования АЗС.

3 Контроль по модулю 3.(Внутрипроизводственные коммуникации).

Устный опрос в форме «мягкого рейтинга», программированный опрос – может быть использован для дистанционного обучения.

1. Что относится к внутрипроизводственным коммуникациям АТП?
2. Как определяется потребность в электроэнергии для АТП?
3. Какие требования предъявляются при разработке системы электроснабжения?
4. Порядок подключения АТП к местным электросетям.
5. Расчет мощности подключения к электросетям.
6. Определение потребной мощности трансформаторов подключаемого АТП.
7. Расчетная (номинальная) нагрузка, её составляющие.
8. Состав силовой нагрузки
9. Состав осветительной нагрузки
10. Функциональное назначение системы теплоснабжения и вентиляции
11. Способы организации теплоснабжения АТП
12. Температурные режимы, рекомендуемые для производственных и административно-бытовых помещений АТП
13. Основные нормативы теплоснабжения
14. Зависимость для расчета годовой потребности в тепловой энергии на отопление.
15. Виды и нормативы загрязнений атмосферы производственных помещений
16. Способы организации вентиляции производственных помещений АТП.
17. Функциональное назначение системы водоснабжения и канализации.
18. Способы организации водоснабжения и канализации АТП.
19. Основные нормативы водоснабжения и канализации.
20. Зависимость для расчета годовой потребности в водоснабжении.
21. Способы организации оборотного водоснабжения.
22. Какими водопроводами должны быть оборудованы АТП?
23. Какие системы канализации применяются на АТП?
24. Какие требования предъявляются к стокам, сбрасываемым в муниципальную канализацию?
25. Объясните принцип работы ливневых очистных сооружений и системы оборотного водоснабжения мойки автомобилей.
26. Для каких целей используется сжатый воздух на АТП?
27. Перечислите основные требования по охране труда и технике безопасности при использовании сжатым воздухом и работе с компрессорным оборудованием.
28. Какие требования предъявляются при проектировании системы сжатого воздуха?
29. Приведите основные правила проектирования системы пожарной и охранной сигнализации.
30. Функциональное назначение системы пожарной сигнализации.
31. Функциональное назначение системы охранной сигнализации.
32. Основные требования пожарной безопасности в производственных помещениях.
33. Основное противопожарное оборудование.
34. Современные средства охранной сигнализации.
35. Метод расчета расхода электроэнергии.
36. Метод расчета расхода теплоресурсов.

3) Перечень вопросов, выносимых на промежуточную аттестацию (экзамен)

Дзержинский политехнический институт (филиал)
федерального государственного бюджетного образовательного учреждения высшего образования
«Нижегородский государственный технический университет
имени Р.Е. Алексеева»

Кафедра «Технологическое оборудование и транспортные системы» (ТОТС)

Дисциплина Производственно-техническая инфраструктура предприятий

Экзаменационный билет № 1

1. Типы и функции предприятий АТ.
Автотранспортные автообслуживающие и авторемонтные предприятия.
2. Особенности проектирования грузовых терминалов.
3. Современное оборудование для уборочно-моечных работ. Технологические операции.

Зав. кафедрой _____ Диков В.А.
«05» декабря 2021 г.

Экзаменатор _____ Малыгин А.Л.
« 05 » декабря 2021 г.

Дзержинский политехнический институт (филиал)
федерального государственного бюджетного образовательного учреждения высшего образования
«Нижегородский государственный технический университет
имени Р.Е. Алексеева»

Кафедра «Технологическое оборудование и транспортные системы» (ТОТС)

Дисциплина Производственно-техническая инфраструктура предприятий

Экзаменационный билет № 3

1. Основные требования к планировке. Основные факторы, влияющие на планировку генплана.
2. Особенности проектирования автовокзалов.
3. Классификационные признаки, назначение и основные технические характеристики стенов для правки кузовов (кузовных ступелей).

Зав. кафедрой _____ Диков В.А.
«05» декабря 2021 г.

Экзаменатор _____ Малыгин А.Л.
« 05 » декабря 2021 г.

Дзержинский политехнический институт (филиал)
федерального государственного бюджетного образовательного учреждения высшего образования
«Нижегородский государственный технический университет
имени Р.Е. Алексеева»

Кафедра «Технологическое оборудование и транспортные системы» (ТОТС)

Дисциплина Производственно-техническая инфраструктура предприятий

Экзаменационный билет № 5

1. Расчет производственной программы, объема работ и численности производственных рабочих АТП.
2. Система электроснабжения и слаботочных сетей.
3. Классификационные признаки, назначение и основные технические характеристики окрасочно-сушильного оборудования.

Зав. кафедрой _____ Диков В.А.
«05» декабря 2021 г.

Экзаменатор _____ Малыгин А.Л.
« 05 » декабря 2021 г.

Дзержинский политехнический институт (филиал)
федерального государственного бюджетного образовательного учреждения высшего образования
«Нижегородский государственный технический университет
имени Р.Е. Алексеева»

Кафедра «Технологическое оборудование и транспортные системы» (ТОТС)

Дисциплина Производственно-техническая инфраструктура предприятий

Экзаменационный билет № 2

1. Состав задания на проектирование. Стадии проектирования и их содержание, составные части проекта.
2. Особенности проектирования автостоянок.
3. Назначение, функциональный и качественный сравнительный анализ осмотровых сооружений и подъемного оборудования.

Зав. кафедрой _____ Диков В.А.
«05» декабря 2021 г.

Экзаменатор _____ Малыгин А.Л.
« 05 » декабря 2021 г.

Дзержинский политехнический институт (филиал)
федерального государственного бюджетного образовательного учреждения высшего образования
«Нижегородский государственный технический университет
имени Р.Е. Алексеева»

Кафедра «Технологическое оборудование и транспортные системы» (ТОТС)

Дисциплина Производственно-техническая инфраструктура предприятий

Экзаменационный билет № 4

1. Основные требования, предъявляемые к выбору земельного участка. Способы застройки генплана.
2. Особенности проектирования АЗС.
3. Классификационные признаки, назначение и основные технические характеристики шиномонтажного оборудования.

Зав. кафедрой _____ Диков В.А.
«05» декабря 2021 г.

Экзаменатор _____ Малыгин А.Л.
« 05 » декабря 2021 г.

Дзержинский политехнический институт (филиал)
федерального государственного бюджетного образовательного учреждения высшего образования
«Нижегородский государственный технический университет
имени Р.Е. Алексеева»

Кафедра «Технологическое оборудование и транспортные системы» (ТОТС)

Дисциплина Производственно-техническая инфраструктура предприятий

Экзаменационный билет № 6

1. Определение числа диагностических воздействий. Расчет суточной производственной программы.
2. Система теплоснабжения и вентиляции.
3. Классификационные признаки, назначение и основные технические характеристики станков для механической обработки деталей и сборочных единиц тормозной системы автомобиля.

Зав. кафедрой _____ Диков В.А.
«05» декабря 2021 г.

Экзаменатор _____ Малыгин А.Л.
« 05 » декабря 2021 г.

Держинский политехнический институт (филиал)
федерального государственного бюджетного образовательного учреждения высшего образования
«Нижегородский государственный технический университет
имени Р.Е. Алексеева»

Кафедра «Технологическое оборудование и транспортные системы» (ТОТС)

Дисциплина Производственно-техническая инфраструктура предприятий

Экзаменационный билет № 7

1. Корректирование трудоемкости ТО и ремонта. Определение годового объема работ по ТО и ТР.
2. Особенности проектирования грузовых терминалов.
3. Классификационные признаки, назначение и основные технические характеристики стандов для разборки сборки двигателей и агрегатов трансмиссии.

Зав. кафедрой _____ Дикон В.А.
«05» декабря 2021 г.
Экзаменатор _____ Малыгин А.Л.
« 05 » декабря 2021 г.

Держинский политехнический институт (филиал)
федерального государственного бюджетного образовательного учреждения высшего образования
«Нижегородский государственный технический университет
имени Р.Е. Алексеева»

Кафедра «Технологическое оборудование и транспортные системы» (ТОТС)

Дисциплина Производственно-техническая инфраструктура предприятий

Экзаменационный билет № 9

1. Распределение объема ТО и ТР по производственным зонам и участкам.
2. Система снабжения скатым воздухом.
3. Классификационные признаки, назначение и основные технические характеристики электросварочного оборудования.

Зав. кафедрой _____ Дикон В.А.
«05» декабря 2021 г.
Экзаменатор _____ Малыгин А.Л.
« 05 » декабря 2021 г.

Держинский политехнический институт (филиал)
федерального государственного бюджетного образовательного учреждения высшего образования
«Нижегородский государственный технический университет
имени Р.Е. Алексеева»

Кафедра «Технологическое оборудование и транспортные системы» (ТОТС)

Дисциплина Производственно-техническая инфраструктура предприятий

Экзаменационный билет № 11

1. Технологический расчет производственных зон, участков и складов.
2. Системы пожарной и охранной сигнализации.
3. Критерии выбора технологического оборудования с целью его приобретения для предприятия автосервиса.

Зав. кафедрой _____ Дикон В.А.
«05» декабря 2021 г.
Экзаменатор _____ Малыгин А.Л.
« 05 » декабря 2021 г.

Дзержинский политехнический институт (филиал)
федерального государственного бюджетного образовательного учреждения высшего образования
«Нижегородский государственный технический университет
имени Р.Е. Алексеева»

Кафедра «Технологическое оборудование и транспортные системы» (ТОТС)

Дисциплина Производственно-техническая инфраструктура предприятий

Экзаменационный билет № 8

1. Годовой объем работ по самообслуживанию АТП.
2. Система водоснабжения и канализации.
3. Классификационные признаки, назначение и основные технические характеристики роторных машин для обработки постелей коленчатых и распределительных валов в блоках цилиндров двигателей автомобилей.

Зав. кафедрой _____ Диков В.А.

«05» декабря 2021г.

Экзаменатор _____ Малыгин А.Л.

« 05 » декабря 2021 г.

Дзержинский политехнический институт (филиал)
федерального государственного бюджетного образовательного учреждения высшего образования
«Нижегородский государственный технический университет
имени Р.Е. Алексеева»

Кафедра «Технологическое оборудование и транспортные системы» (ТОТС)

Дисциплина Производственно-техническая инфраструктура предприятий

Экзаменационный билет № 10

1. Расчет численности производственных рабочих.
2. Система газоснабжения.
3. Классификационные признаки, назначение и основные технические характеристики компрессорного оборудования.

Зав. кафедрой _____ Диков В.А.

«05» декабря 2021г.

Экзаменатор _____ Малыгин А.Л.

« 05 » декабря 2021 г.

Дзержинский политехнический институт (филиал)
федерального государственного бюджетного образовательного учреждения высшего образования
«Нижегородский государственный технический университет
имени Р.Е. Алексеева»

Кафедра «Технологическое оборудование и транспортные системы» (ТОТС)

Дисциплина Производственно-техническая инфраструктура предприятий

Экзаменационный билет № 12

1. Выбор метода организации ТО и ТР автомобилей. Режим работы зон ТО и ТР.
2. Нормирование расхода электроэнергии, теплоты, воды и сжатого воздуха.
3. Классификационные признаки, назначение и основные технические характеристики контрольного и диагностического оборудования, приборов и инструментов.

Зав. кафедрой _____ Диков В.А.

«05» декабря 2021г.

Экзаменатор _____ Малыгин А.Л.

« 05 » декабря 2021 г.

5.2. Описание показателей и критериев контроля успеваемости, описание шкал оценивания

Для оценки знаний, умений, навыков и формирования компетенции по дисциплине может применяться балльно-рейтинговая/традиционная система контроля и оценки успеваемости обучающихся.

Таблица 5

Шкала оценивания	Экзамен/ Зачет с оценкой	Зачет
86-100	Отлично	зачтено
71-85	Хорошо	
55-70	Удовлетворительно	
0-54	Неудовлетворительно	незачтено

Таблица 6

Критерии оценивания результата обучения по дисциплине и шкала оценивания

Код и наименование компетенции	Код и наименование индикатора достижения компетенции	Критерии оценивания результатов обучения			
		Оценка «неудовлетворительно» / «не зачтено» 0-54% от max рейтинговой оценки контроля	Оценка «удовлетворительно» / «зачтено» 55-70% от max рейтинговой оценки контроля	Оценка «хорошо» / «зачтено» 71-85% от max рейтинговой оценки контроля	Оценка «отлично» / «зачтено» 86-100% от max рейтинговой оценки контроля
ПК-1 Способен контролировать готовность к эксплуатации средств технического диагностирования, в том числе средств измерений, дополнительного технологического оборудования	ИПК-1 Придерживается основных правил контроля технического состояния транспортных средств	Изложение учебного материала бессистемное, неполное, не освоены: - организационная структура предприятий автомобильного транспорта, станций технического обслуживания различных форм собственности; - основы сравнения и выбора технологического оборудования; - критерии эффективности организации работы предприятий автомобильного транспорта	Фрагментарные, поверхностные знания организационной структуры предприятий автомобильного транспорта, станций технического обслуживания различных форм собственности. Допускаются отдельные существенные ошибки, исправленные с помощью преподавателя. Затруднения при формулировании результатов и их решений	Знает материал на достаточно хорошем уровне. Отмечает особенности основных технологических операций при техническом обслуживании транспортных средств.	Имеет глубокие знания всего материала структуры дисциплины; освоил новации лекционного курса по сравнению с учебной литературой; изложение полученных знаний полное, системное; допускаются единичные ошибки, самостоятельно исправляемые при собеседовании
ПК-3 Способен перемещать транспортные средства по постам линии технического контроля	ИПК-3 Отмечает особенности основных технологических операций при техническом обслуживании транспортных средств	Изложение учебного материала бессистемное, неполное, не освоены производственные процессы, организации и технологии технического обслуживания и ремонта автомобилей	Фрагментарные, поверхностные знания по основным технологическим операциям при техническом обслуживании транспортных средств. Допускаются отдельные существенные ошибки, исправленные с помощью преподавателя. Затруднения при формулировании результатов и их решений	Знает материал на достаточно хорошем уровне. Отмечает особенности основных технологических операций при техническом обслуживании транспортных средств.	Имеет глубокие знания всего материала структуры дисциплины; освоил новации лекционного курса по сравнению с учебной литературой; изложение полученных знаний полное, системное; допускаются единичные ошибки, самостоятельно исправляемые при собеседовании

Критерии оценивания

Оценка	Критерии оценивания
Высокий уровень «5» (отлично)	оценку «отлично» заслуживает обучающийся, освоивший знания, умения, компетенции и теоретический материал без пробелов; выполнивший все задания, предусмотренные учебным планом на высоком качественном уровне; практические навыки профессионального применения освоенных знаний сформированы.
Средний уровень «4» (хорошо)	оценку «хорошо» заслуживает обучающийся, практически полностью освоивший знания, умения, компетенции и теоретический материал, учебные задания не оценены максимальным числом баллов, в основном сформировал практические навыки.
Пороговый уровень «3» (удовлетворительно)	оценку «удовлетворительно» заслуживает обучающийся, частично с пробелами освоивший знания, умения, компетенции и теоретический материал, многие учебные задания либо не выполнил, либо они оценены числом баллов близким к минимальному, некоторые практические навыки не сформированы.
Минимальный уровень «2» (неудовлетворительно)	оценку «неудовлетворительно» заслуживает обучающийся, не освоивший знания, умения, компетенции и теоретический материал, учебные задания не выполнил, практические навыки не сформированы.

6. УЧЕБНО-МЕТОДИЧЕСКОЕ ОБЕСПЕЧЕНИЕ ДИСЦИПЛИНЫ

6.1. Учебная литература

- 6.1.1. Масуев М.А. Проектирование предприятий автомобильного транспорта [Текст и электронные текстовые данные] : учебное пособие для вузов. - М. : Академия, 2007. - 240 с.
- 6.1.2. Родионов Ю.В. Производственно-техническая инфраструктура предприятий автомобильного сервиса: учебное пособие. - Ростов-на-Дону: Феникс, 2008. - 439 с.
- 6.1.3. Власов Ю.А. Проектирование технологического оборудования автотранспортных предприятий: учебное пособие для вузов. - Томск. : Изд-во ТГАСУ, 2009. - 296 с.

Библиотечный фонд укомплектован печатными изданиями из расчета не менее 0,25 экземпляра каждого из изданий, указанных выше на каждого обучающегося из числа лиц, одновременно осваивающих соответствующую дисциплину (модуль).

7. ИНФОРМАЦИОННОЕ ОБЕСПЕЧЕНИЕ ДИСЦИПЛИНЫ

Учебный процесс по дисциплине обеспечен необходимым комплектом лицензионного и свободно распространяемого программного обеспечения, в том числе отечественного производства (состав по дисциплине определен в настоящей РПД и подлежит обновлению при необходимости).

7.1. Перечень информационных справочных систем

Таблица 8

Перечень электронных библиотечных систем

№	Наименование ЭБС	Ссылка к ЭБС
1	Консультант студента	http://www.studentlibrary.ru/

2	Лань	https://e.lanbook.com/
3	Виртуальная книжная полка НТБ НГТУ	http://cdot-nttu.ru/электронная_библиотека
4	Информационная система "Единое окно доступа к образовательным ресурсам"	http://window.edu.ru/

7.2. Перечень лицензионного и свободно распространяемого программного обеспечения, в том числе отечественного производства необходимого для освоения дисциплины

Таблица 9

Программное обеспечение

№ п/п	Программное обеспечение, используемое в университете на договорной основе	Программное обеспечение свободного пространства
1	Microsoft Windows 10 (подписка MSDN 700593597, подписка DreamSpark Premium, 19.06.19)	Adobe Acrobat Reader https://acrobat.adobe.com/ru/ru/acrobat/pdf-reader.html
2	Microsoft VISUAL STUDIO 2008 (подписка MSDN 700593597, подписка DreamSpark Premium, 19.06.19)	Visual Studio Code https://code.visualstudio.com/download
3	Microsoft office 2010 (Лицензия № 49487295 от 19.12.2011)	OpenOffice https://www.openoffice.org/ru/
4	КонсультантПлюс	PTC Mathcad Express https://www.mathcad.com/ru

Перечень современных профессиональных баз данных и информационных справочных систем

В таблице 10 указан перечень профессиональных баз данных и информационных справочных систем, к которым обеспечен доступ (удаленный доступ).

Данный перечень подлежит обновлению в соответствии с требованиями ФГОС ВО.

Таблица 10

Перечень современных профессиональных баз данных и информационных справочных систем

№ п/п	Наименование профессиональной базы данных, информационно-справочной системы	Доступ к ресурсу (удаленный доступ с указанием ссылки/доступ из локальной сети университета)
1	2	3
1	База данных стандартов и регламентов РОС-СТАНДАРТ	https://www.gost.ru/portal/gost//home/standarts
2	Перечень профессиональных баз данных и информационных справочных систем	https://cyberpedia.su/21x47c0.html
3	Инструменты и веб-ресурсы для веб-разработки – 100+	https://techblog.sdstudio.top/blog/instrumenty-i-veb-resursy-dlia-veb-razrabotki-100-plus

4	Справочная правовая система «Консультант-Плюс»	доступ из локальной сети
---	--	--------------------------

8. ОБРАЗОВАТЕЛЬНЫЕ РЕСУРСЫ ДЛЯ ИНВАЛИДОВ И ЛИЦ С ОВЗ

В таблице 11 указан перечень образовательных ресурсов, имеющих формы, адаптированные к ограничениям их здоровья, а также сведения о наличии специальных технических средств обучения коллективного и индивидуального пользования.

Таблица 11

Образовательные ресурсы для инвалидов и лиц с ОВЗ

№	Перечень образовательных ресурсов, приспособленных для использования инвалидами и лицами с ОВЗ	Сведения о наличии специальных технических средств обучения коллективного и индивидуального пользования
1	ЭБС «Консультант студента»	озвучка книг и увеличение шрифта
2	ЭБС «Лань»	специальное мобильное приложение - синтезатор речи, который воспроизводит тексты книг и меню навигации
3	ЭБС «Юрайт»	версия для слабовидящих

Согласно Федеральному Закону об образовании 273-ФЗ от 29.12.2012 г. ст. 79, п.8 "Профессиональное обучение и профессиональное образование обучающихся с ограниченными возможностями здоровья осуществляются на основе образовательных программ, адаптированных при необходимости для обучения указанных обучающихся". АОП разрабатывается по каждой направленности при наличии заявлений от обучающихся, являющихся инвалидами или лицами с ОВЗ и изъявивших желание об обучении по данному типу образовательных программ.

9. МАТЕРИАЛЬНО-ТЕХНИЧЕСКОЕ ОБЕСПЕЧЕНИЕ, НЕОБХОДИМОЕ ДЛЯ ОСУЩЕСТВЛЕНИЯ ОБРАЗОВАТЕЛЬНОГО ПРОЦЕССА ПО ДИСЦИПЛИНЕ

Учебные аудитории для проведения занятий по дисциплине, оснащены оборудованием и техническими средствами обучения.

В таблице 12 перечислены:

- учебные аудитории для проведения учебных занятий, оснащенные оборудованием и техническими средствами обучения;
- помещения для самостоятельной работы обучающихся, которые должны быть оснащены компьютерной техникой с возможностью подключения к сети «Интернет» и обеспечением доступа в электронную информационно-образовательную среду ДПИ НГТУ.

Таблица 12

Оснащенность аудиторий и помещений для самостоятельной работы обучающихся по дисциплине

№	Наименование аудиторий и помещений для самостоятельной работы	Оснащенность аудиторий помещений и помещений для самостоятельной работы	Перечень лицензионного программного обеспечения. Реквизиты подтверждающего документа
---	---	---	--

№	Наименование аудиторий и помещений для самостоятельной работы	Оснащенность аудиторий помещений и помещений для самостоятельной работы	Перечень лицензионного программного обеспечения. Реквизиты подтверждающего документа
1	1342 Лаборатория "Теория машин и механизмов. Конструкции автомобилей" Аудитория для лекционных занятий Нижегородская обл., г. Дзержинск, ул. Гайдара, д. 49	Комплект демонстрационного оборудования: ПК, с выходом на мультимедийный проектор, на базе IntelPentium G4560 3.5 ГГц, 4 Гб ОЗУ, монитор 20" – 1шт. Мультимедийный проектор Epson- 1 шт; Экран – 1 шт.	
2	1234 Научно-техническая библиотека ДПИ НГТУ, студенческий читальный зал; Нижегородская обл., г. Дзержинск, ул. Гайдара, д. 49	Комплект демонстрационного оборудования: • ПК, с выходом на мультимедийный проектор, на базе IntelPentium G4560 3.5 ГГц, 4 Гб ОЗУ, монитор 20" – 1шт. • Мультимедийный проектор Epson- 1 шт; • Экран – 1 шт.; Набор учебно-наглядных пособий	<ul style="list-style-type: none"> • Microsoft Windows 10 Домашняя (поставка с ПК) • LibreOffice 6.1.2.1. (свободное ПО) • FoxitReader (свободное ПО); • 7-zip для Windows (свободное ПО)
3	1443а компьютерный класс - помещение для СРС, курсового проектирования (выполнения курсовых работ), Нижегородская обл., г. Дзержинск, ул. Гайдара, д. 49	<ul style="list-style-type: none"> • ПК на базе IntelCeleron 2.67 ГГц, 2 Гб ОЗУ, монитор Acer 17" – 4 шт. ПК подключены к сети «Интернет» и обеспечивают доступ в электронную информационно-образовательную среду университета	<ul style="list-style-type: none"> • Microsoft Windows 7 (подписка DreamSpark Premium) • Apache OpenOffice 4.1.8(свободное ПО); • Mozilla Firefox(свободное ПО); • Adobe Acrobat Reader (свободное ПО); • 7-zip для Windows (свободное ПО); • КонсультантПлюс(ГПД № 0332100025418000079 от 21.12.2018);

10. МЕТОДИЧЕСКИЕ РЕКОМЕНДАЦИИ ОБУЧАЮЩИМСЯ ПО ОСВОЕНИЮ ДИСЦИПЛИНЫ

10.1. Общие методические рекомендации для обучающихся по освоению дисциплины, образовательные технологии

Дисциплина реализуется посредством проведения контактной работы с обучающимися (включая проведение текущего контроля успеваемости), самостоятельной работы обучающихся и промежуточной аттестации.

Контактная работа: аудиторная, внеаудиторная, а также проводится в электронной информационно-образовательной среде университета (далее - ЭИОС).

Преподавание дисциплины ведется с применением следующих видов образовательных технологий:

- балльно-рейтинговая технология оценивания;
- электронное обучение в среде MOODLE;
- текущий контроль знаний в форме тестирования в среде MOODLE

При преподавании дисциплины Б1.В. ДВ.3.2 «Производственно-техническая инфра-

структура предприятий», используются современные образовательные технологии, позволяющие повысить активность обучающихся при освоении материала курса и предоставить им возможность эффективно реализовать часы самостоятельной работы.

Весь лекционный материал курса сопровождается компьютерными презентациями, в которых наглядно преподносятся материал различных разделов курса и что дает возможность обсудить материал с обучающимися во время чтения лекций, активировать их деятельность при освоении материала. Материалы лекций, в виде слайдов находятся в свободном доступе на в системе MOODLE и могут быть получены до чтения лекций и проработаны обучающимися в ходе самостоятельной работы.

На лекциях, практических занятиях реализуются интерактивные технологии, приветствуются вопросы и обсуждения, используется личностно-ориентированный подход, технология работы в малых группах, что позволяет обучающимся проявить себя, получить навыки самостоятельного изучения материала, выровнять уровень знаний в группе.

Все вопросы, возникшие при самостоятельной работе над домашним заданием, подробно разбираются на занятиях и лекциях. Проводятся индивидуальные и групповые консультации с использованием, как встреч с обучающимися, так и современных информационных технологий: чат, электронная почта.

Иницируется активность обучающихся, поощряется задание любых вопросов по материалу, практикуется индивидуальный ответ на вопросы обучающегося, рекомендуются методы успешного самостоятельного усвоения материала в зависимости от уровня его базовой подготовки.

Для оценки знаний, умений, навыков и уровня сформированности компетенции применяется балльно-рейтинговая система контроля и оценки успеваемости обучающихся в процессе текущего контроля.

Промежуточная аттестация проводится в форме экзамена с учетом текущей успеваемости.

Результат обучения считается сформированным на повышенном уровне, если теоретическое содержание курса освоено полностью. При устных собеседованиях обучающийся исчерпывающе, последовательно, четко и логически излагает учебный материал; свободно справляется с задачами, вопросами и другими видами заданий, использует в ответе дополнительный материал. Все предусмотренные рабочей учебной программой задания выполнены в соответствии с установленными требованиями, обучающийся способен анализировать полученные результаты, проявляет самостоятельность при выполнении заданий.

Результат обучения считается сформированным на пороговом уровне, если теоретическое содержание курса освоено полностью. При устных собеседованиях обучающийся последовательно, четко и логически стройно излагает учебный материал; справляется с задачами, вопросами и другими видами заданий, требующих применения знаний; все предусмотренные рабочей учебной программой задания выполнены в соответствии с установленными требованиями, обучающийся способен анализировать полученные результаты; проявляет самостоятельность при выполнении заданий

Результат обучения считается несформированным, если обучающийся при выполнении заданий не демонстрирует знаний учебного материала, допускает ошибки, неуверенно, с большими затруднениями выполняет задания, не демонстрирует необходимых умений, качество выполненных заданий не соответствует установленным требованиям, качество их выполнения оценено числом баллов ниже трех по оценочной системе, что соответствует допорогового уровня.

10.2. Методические указания для занятий лекционного типа

Лекционный курс предполагает систематизированное изложение основных вопросов тематического плана. В ходе лекционных занятий раскрываются базовые вопросы в рамках каждой темы дисциплины (Таблица 4). Обозначаются ключевые аспекты тем, а также делаются акценты на наиболее сложные и важные положения изучаемого материала. Материалы лекций являются опорной основой для подготовки обучающихся к практическим занятиям / лабораторным работам и выполнения заданий самостоятельной работы, а также к мероприятиям текущего контроля успеваемости и промежуточной аттестации по дисциплине.

10.3. Методические указания по освоению дисциплины на практических работах

Подготовку к каждой практической работе обучающийся должен начать с ознакомления с планом занятия, который отражает содержание предложенной темы. Каждая выполненная работа с оформленным отчетом и подлежит защите у преподавателя.

При оценивании практических работ учитывается следующее:

- качество выполнения экспериментально-практической части работы и степень соответствия результатов работы заданным требованиям;
- качество оформления отчета по работе;
- качество устных ответов на контрольные вопросы при защите работы.

10.4. Методические указания по самостоятельной работе обучающихся

Самостоятельная работа обеспечивает подготовку обучающихся к аудиторным занятиям и мероприятиям текущего контроля и промежуточной аттестации по изучаемой дисциплине.

Результаты этой подготовки проявляются в активности обучающихся на занятиях и в качестве выполненных практических заданий и других форм текущего контроля.

При выполнении заданий для самостоятельной работы рекомендуется проработка материалов лекций по каждой пройденной теме, а также изучение рекомендуемой литературы, представленной в Разделе 6.

В процессе самостоятельной работы при изучении дисциплины, обучающиеся могут работать на компьютере в специализированных аудиториях для самостоятельной работы (указано в таблице 12). В аудиториях имеется доступ через информационно-телекоммуникационную сеть «Интернет» к электронной информационно-образовательной среде университета (ЭИОС) и электронной библиотечной системе (ЭБС), где в электронном виде располагаются учебные и учебно-методические материалы, которые могут быть использованы для самостоятельной работы при изучении дисциплины.

11. ОЦЕНОЧНЫЕ СРЕДСТВА ДЛЯ КОНТРОЛЯ ОСВОЕНИЯ ДИСЦИПЛИНЫ

11.1. Типовые контрольные задания или иные материалы, необходимые для оценки знаний, умений, навыков и (или) опыта в ходе текущего контроля успеваемости

Для текущего контроля знаний обучающихся по дисциплине проводится **комплексная оценка знаний**, включающая

- проведение контрольных работ;
- проведение практических занятий;
- тестирование на сайте ДПИ НГТУ MOODLE по различным разделам курса
- экзамен.

1. Типовые задания для практических работ

1. Организация зоны ТО и ТР с расстановкой оборудования.
2. Организация шиномонтажного участка с расстановкой оборудования.
3. Организация участка ремонта ДВС с расстановкой оборудования.
4. Организация участка кузовного ремонта легковых автомобилей с расстановкой оборудования.
5. Организация зоны установки ГБО на коммерческий транспорт с расстановкой оборудования.
6. Организация санитарно-бытовых помещений.
7. Организация зоны механизированной мойки грузовых автомобилей.

2. Типовые тестовые задания

Движение автомобилей внутри предприятия желательно организовать по

Выберите один ответ:

- по тупиковому маршруту при двухстороннем движении
- по кольцевому одностороннему маршруту, избегая пересечения путей движения

Комплексными называются АТП

Выберите один ответ:

- осуществляющие перевозки, хранение и обслуживание своего подвижного состава
- осуществляющие перевозки различных типов грузов
- осуществляющие перевозки, обслуживание и ремонт своего подвижного состава
- осуществляющие перевозки и хранение своего подвижного состава

Специализация АТП по виду груза позволяет...

Выберите один ответ:

- уменьшить затраты на перевозку груза
- уменьшить разномарочность парка автомобилей
- уменьшить количество персонала водителей

Расчет площади участка F_i выполняется по формуле

$$F_i = f_{1i} + f_{2i}(R_i - 1),$$

где

f_{1i} -

f_{2i} -

R_i -

площадь i -го участка, приходящаяся на первого рабочего, м²

площадь участка на каждого последующего рабочего, м²

численность рабочих в цеху в наиболее загруженную смену, чел.

количество технологического оборудования участка

площадь занимаемая подъемником, м²

численность рабочих, чел

Технологический проект включает в себя следующие вопросы:

Выберите один или несколько ответов:

- расчет производственной программы по обслуживанию и ремонту подвижного состава
- выбор и обоснование необходимых для расчетов проекта исходных данных;
- подбор гаражного, диагностического, станочного и другого оборудования;
- выбор организации производства и разработка технологии производственных процессов
- расчет численности производственного персонала с распределением по сменам и постам

Дайте название подъемно-транспортной машине



Выберите один ответ:

- автокар
- автопогрузчик
- ричстакер

Технологический проект включает в себя следующие вопросы:

Выберите один или несколько ответов:

- расчет производственной программы по обслуживанию и ремонту подвижного состава
- выбор и обоснование необходимых для расчетов проекта исходных данных;
- подбор гаражного, диагностического, станочного и другого оборудования;
- выбор организации производства и разработка технологии производственных процессов
- расчет численности производственного персонала с распределением по сменам и постам

При разработке схемы организации и размещения предприятия автомобильного транспорта в регионе оценивается...

Выберите один или несколько ответов:

- определяется рациональная мощность будущего предприятия
- темпы и направления перспективного развития региона
- определяется наиболее выгодный, в экономическом отношении, район размещения предприятия
- состояние автомобильного транспорта

Дать название оборудования грузовых терминалов, показанного на рисунке



Выберите один или несколько ответов:

- грузовой док
- докшелтер
- перегрузочный тамбур
- герметизатор проема

Технологическая структура производства по методу специализированных бригад характерна...

Выберите один или несколько ответов:

- для смешанных АТП
- для специальных АТП
- для крупных комплексных АТП
- пассажирских АТП

Сокращению объема работ по ТО и Р способствует ...

Выберите один ответ:

- уменьшение пробега между плановыми ТО
- бортовая система диагностики автомобиля
- квалификация водителя
- диагностика при плановом ТО

Дать название автообслуживающего предприятия



Выберите один или несколько ответов:

- СТО
- многоуровневый гараж-стоянка
- многоуровневый паркинг
- дилерский автоцентр

На частоту возникновения отказов автомобиля влияет...

Выберите один или несколько ответов:

- организация дорожного движения
- условия эксплуатации автомобиля
- качество эксплуатационных материалов
- уровень организации производства по ТО и Р

Назовите вид транспортного комплекса



Выберите один ответ:

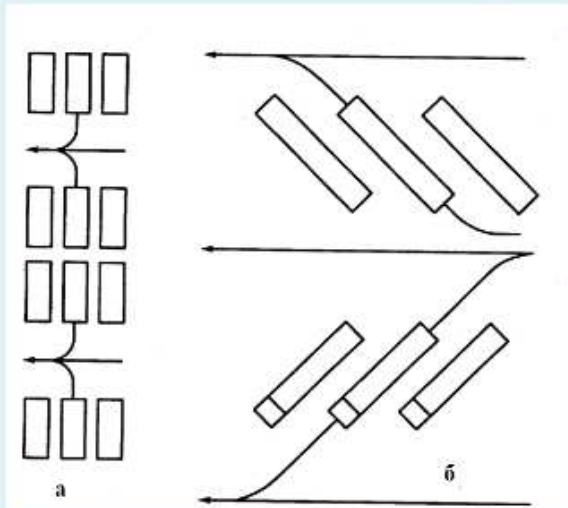
- грузовой терминал
- контейнерная площадка
- узловой терминал

В состав производственных фондов АТП входит...

Выберите один или несколько ответов:

- транспортные средства
- силовые машины, оборудование и инструменты
- занимаемая территория
- здания и сооружения

Назовите схемы расстановки автомобилей при открытом хранении



а -

б -

- одnorядная с проездом

- многорядная с проездом

- одnorядная прямоточная с проездами по обеим сторонам

Дайте название автообслуживающего предприятия



Выберите один ответ:

- АЗС
- автозаправочный комплекс
- автомойка на три бокса

Терминалы-транспортные комплексы для ...

Выберите один или несколько ответов:

- распределения и отправки пассажиров
- заправки топливом
- накопления грузов или пассажиров
- технического обслуживания и мелкого ремонта транспортных средств
- распределения и отправки грузов

Расчет площадей зон выполняется по формуле

$$F_{zi} = f_{ai} X_i K_{oi}$$

где:

f_{ai} -

X_i -

K_{oi} -

- площадь, занимаемая технологическим оборудованием в плане на посту зоны, м²

- количество оборудования на посту, шт

- площадь, занимаемая автомобилем и технологическим оборудованием в плане на посту зоны, м²

- число рабочих в зоне, чел

- число постов в i -й зоне

- коэффициент плотности расстановки оборудования

Станции технического обслуживания по месту расположения могут быть..

Выберите один или несколько ответов:

- придорожными
- станция в составе придорожного автокомплекса
- городскими
- все ответы верные
- пригородными

Дать название контейнерам изображенном на рисунке

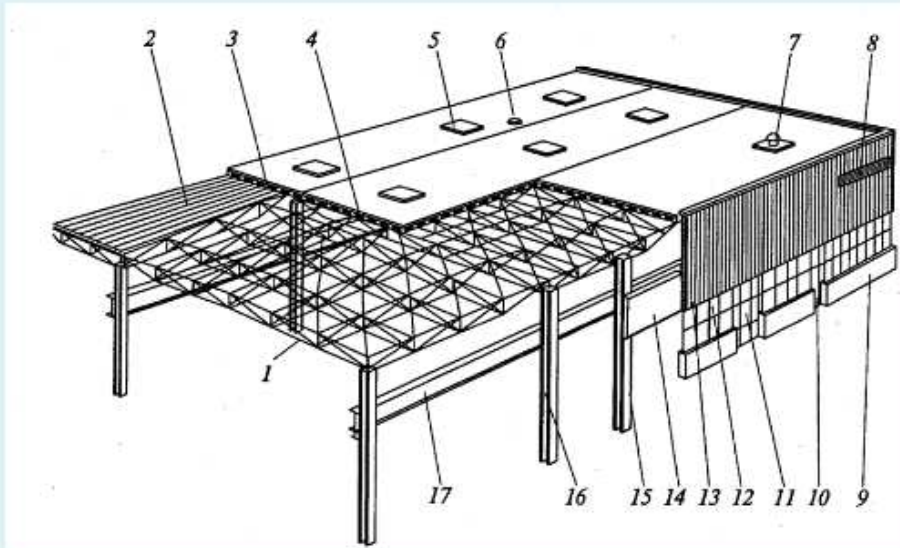


Выберите один ответ:

- танк-контейнер
- контейнер
- контейнер-цистерна

Ширина проезжей части на территории предприятия вне производственных зданий должна быть не менее м при одностороннем движении.

Назовите элементы каркас производственного здания



- 16 Выберите... ▾
- 14 Выберите... ▾
- 2 Выберите... ▾
- 5 Выберите... ▾
- 17 Выберите... ▾
- 1 Выберите... ▾

Ширина проезжей части на территории предприятия вне производственных зданий должна быть не менее при двухстороннем движении.

Расчет площади участка, выполненный по удельной площади, приходящейся на единицу площади, занимаемой оборудованием:

$$F_i = f_{oi} K_{oi}$$

где:

f_{oi}

K_{oi}

удельная площадь участка, м²

количество оборудования, шт

коэффициент плотности расстановки оборудования

площадь занимаемая автомобилем, м²

площадь под оборудование цеха в зависимости от габаритных размеров, м²

11.2. Типовые контрольные задания или иные материалы, необходимые для оценки знаний, умений, навыков и (или) опыта в ходе промежуточной аттестации по дисциплине

Форма проведения промежуточной аттестации по дисциплине: экзамен (по результатам накопительного рейтинга или в форме компьютерного тестирования).

Перечень вопросов и заданий для подготовки к экзамену (ПК-1: ИПК-1.ПК-3: ИПК-3):

1. Расчет производственной программы, объема работ и численности производственных работ АТП.
2. Выбор исходных данных.
3. Основные расчетные нормативы, их выбор и корректирование.
4. Расчет производственной программы по ТО и ремонту.
5. Определение числа КР, ТО на один автомобиль за цикл, за год.
6. Расчет коэффициента технической готовности.
7. Определение числа диагностических воздействий.
8. Расчет суточной производственной программы.
9. Особенности расчета малых предприятий АТ.
10. Расчет годового объема работ и численности производственных рабочих.
11. Корректирование трудоемкости ТО и ремонта.
12. Определение годового объема работ по ТО и ТР.
13. Годовой объем работ по самообслуживанию АТП.
14. Распределение объема ТО и ТР по производственным зонам и участкам.
15. Расчет численности производственных рабочих.
16. Технологический расчет производственных зон, участков и складов.
17. Расчет постов и поточных линий.

18. Выбор метода организации ТО и ТР автомобилей.
19. Режим работы зон ТО и ТР.
20. Расчет числа постов ТО.
21. Расчет поточных линий ТО.
22. Расчет числа постов ТР по средним величинам и с использованием теории массового обслуживания.
23. Расчет площадей производственно-складских помещений.
24. Состав производственно-складских помещений, зон хранения и вспомогательных помещений.
25. Методы расчета площадей на стадии обоснования и выбора объемно-планировочного решения АТП.
26. Методы расчета площадей зон ТО и ТР.
27. Расчет площадей производственных участков
28. Расчет площадей складских помещений.
29. Методы расчета площадей складских помещений по хранимому запасу и удельным нормам.
30. Расчет площади зоны хранения.
31. Расчет площадей вспомогательных помещений.
32. Технологическая планировка производственных зон и участков.
33. Планировка зоны ТО и ТР автомобилей.
34. Основные требования к планировкам зон.
35. Способы расстановки постов.
36. Схемы планировочных решений зон.
37. Производственные участки.
38. Основные требования к размещению производственных участков и складов в плане производственного корпуса.
39. Нормируемые расстояния размещения технологического оборудования на участках.
40. Анализ планировочных решений производственных участков.
41. Зоны хранения (стоянки) автомобилей.
42. Планировка зоны хранения.
43. Типы стоянок.
44. Способы расстановки автомобилей в стоянках открытого и закрытого типа.

Регламент проведения текущего контроля в форме компьютерного тестирования

Кол-во заданий в банке вопросов	Кол-во заданий, предъявляемых обучающемуся	Время на тестирование, мин.
100	30	25

Полный фонд оценочных средств для проведения промежуточной аттестации в форме компьютерного тестирования размещен в банке вопросов данного курса дисциплины в СДО MOODLE.

В ходе подготовки к текущему контролю обучающимся предоставляется возможность пройти тест самопроверки. Тест для самопроверки по дисциплине размещен в СДО Moodle ДПИ НГТУ в свободном для обучающихся доступе.

